



FRIGGITRICI ELETTRICHE

Serie 900

TIPO: 92/04 FRE20L, 92/04 FRE15L, 93/04 FRE 10L, 94/04 FRE20L

Manuale per l'assistenza tecnica

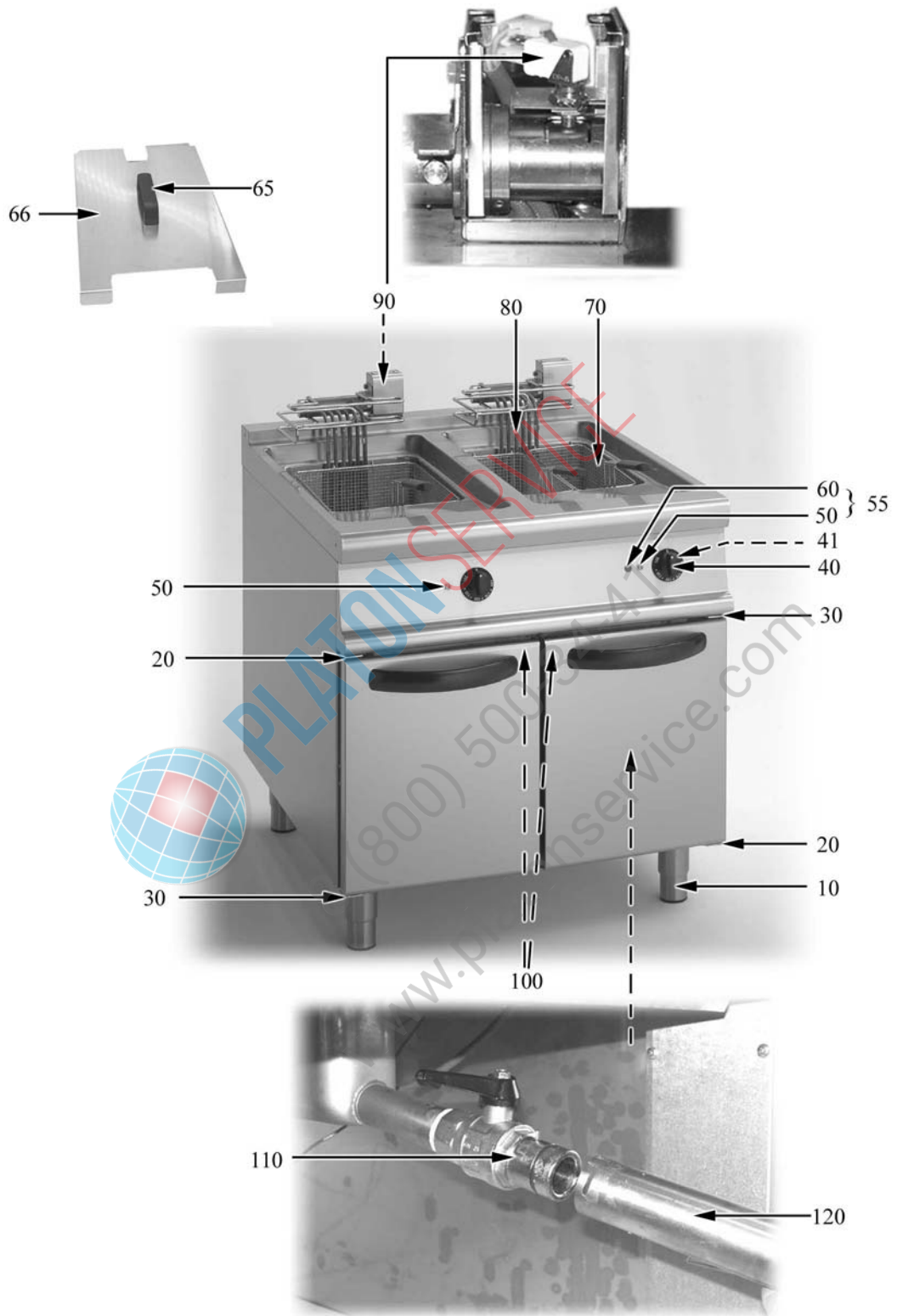


8.1 Codici di voltaggio

Voltaggio	Codice di voltaggio
A	3/N/PE~400/230V 50Hz
B	~250V 16A 50Hz
C	3/N/PE~380/220V 50Hz
D	3/PE~200V 50-60Hz
F	2/PE 220-240V 50Hz
G	3/N/PE~415/240V 50Hz
H	3/PE~230V 50Hz
I	3/PE~220V 60Hz
J	3/PE~380 50Hz
K	3/PE~400V 50Hz
L	3/PE~415V 50Hz
M	3/PE~440V 60Hz
N	3/PE~460V 60Hz
O	3/PE~480V 60Hz
P	1/N/PE~220-240V 50Hz
R	2/PE~220-230V 60Hz
S	3/N/PE~400/230V 50Hz
T	3/PE~230V 60Hz
U	1/N/PE~100V 50-60Hz

8.2 Codici dei prodotti

Codici del prodotto	Nome completo
Codici dei tipi	
92E20L	92/04 FRE20L
92E15L	92/04 FRE15L
93E	93/04 FRE 10L
94E	94/04 FRE20L

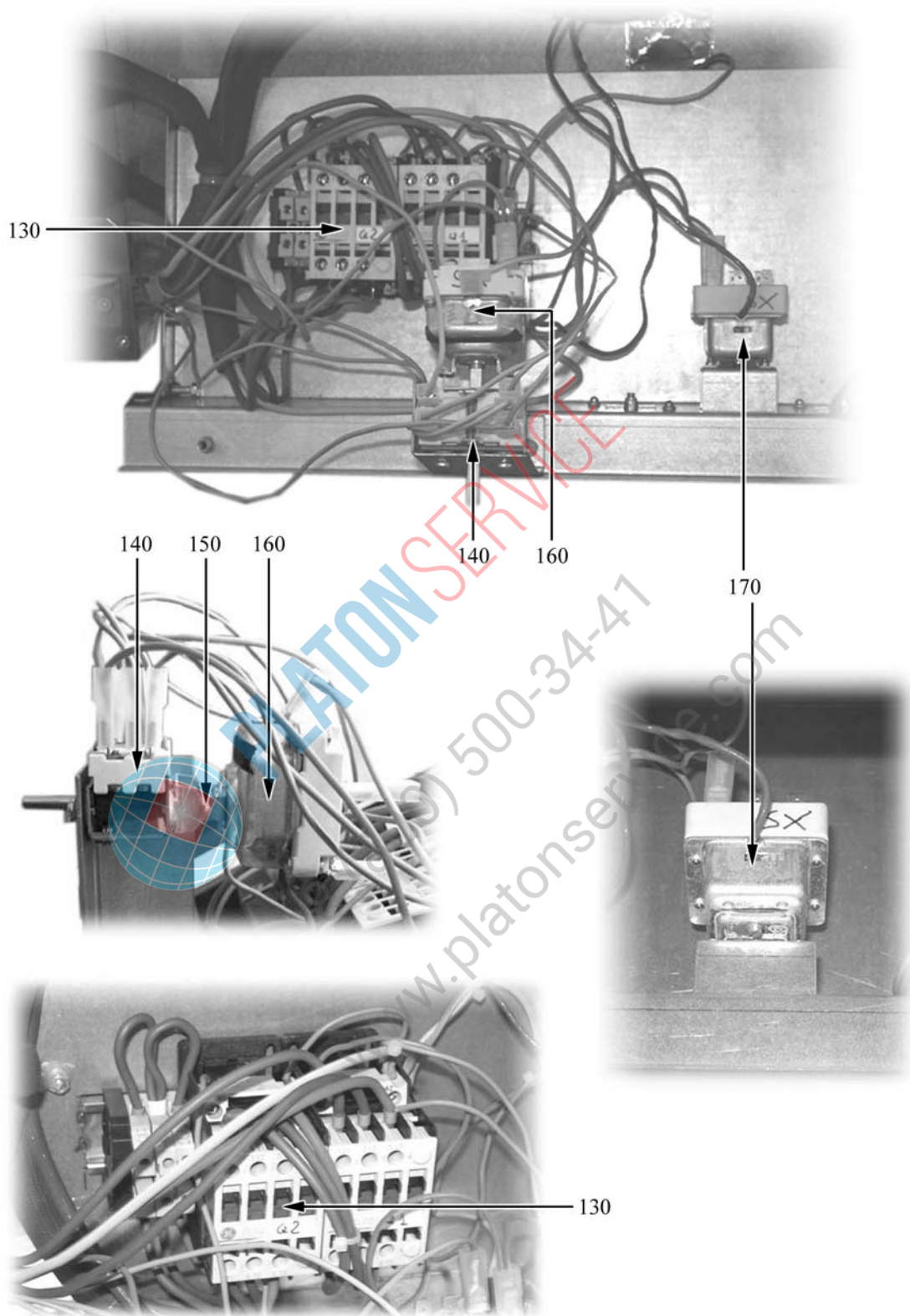


Parti di ricambio

ID	Tipo	Descrizione	Codici del produttore
Module: Parti esterne			
10		Piedino	826490142
20		Cerniera inferiore porta	826410020
30		Cerniera inferiore porta	826410010
40		Manopola nera per friggitrice elettriche	2599209
41		Guarnizione manopola	2519490
50		Gemma bianca	A039207
55		Segnalatori luminosi	A038506
60		Gemma verde	A038507
65		Maniglia	8222510
66	92E20L,94E	Coperchio	9555330
66	93E	Coperchio	9550300
66	92E15L	Coperchio	9550310
70	92E20L,94E	Cestello	9000413
70	92E20L,94E	Cestello	9000412
70	92E15L	Cestello	9000338
70	92E15L	Cestello	9000339
70	93E	Cestello	9000337
80	92E20L,94E	Resistenza 18000 W	9000519
80	92E15L	Resistenza 13000 W	9000483
80	93E	Resistenza 9000 W	9000482
90		Microinterruttore	A039800
100		Magnete	826900011
110		Rubinetto di svuotamento	A023020
120		Prolunga	9000618

92E20L=92/04 FRE20L, 92E15L=92/04 FRE15L, 93E=93/04 FRE 10L, 94E=94/04 FRE20L

A=3/N/PE~400/230V 50Hz, H=3/PE~230V 50Hz, P=1/N/PE~220-240V 50Hz



Parti di ricambio

ID	Tipo	Descrizione	Codici del produttore
Module:Componenti interni			
130	92E20L,94E	Contattore	A047036
130	92E15L	Contattore	A047034
130	93E	Minicontattore	A047031
140	94E,92E15L,92E20L	Commutatore	A046000
140	93E	Commutatore	A046001
150	94E,92E15L,92E20L	Staffa di giunzione	A045900
150	93E	Staffa di giunzione	A045000
160		Termostato	8219601
170		Termostato sicurezza	8219602

92E20L=92/04 FRE20L, 92E15L=92/04 FRE15L, 93E=93/04 FRE 10L, 94E=94/04 FRE20L

A=3/N/PE~400/230V 50Hz, H=3/PE~230V 50Hz, P=1/N/PE~220-240V 50Hz



PLATON SERVICE
8 (800) 500-34-41
www.platonservice.com

